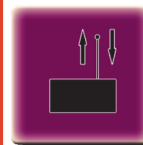


- WS31 -

Les capteurs de déplacement OEM WS31 sont des capteurs potentiométriques, ils ont été conçus et sont fabriqués spécialement pour les quantitatifs importants.

+ PRODUIT

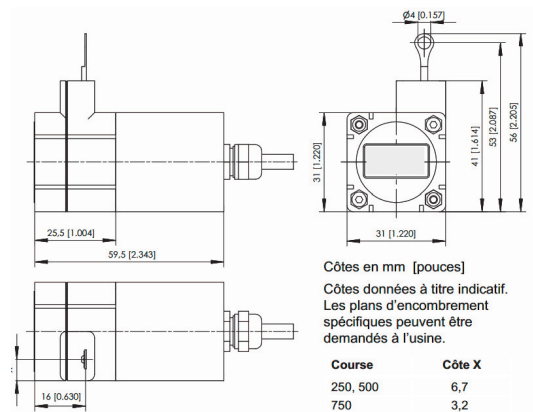
- Rapport Prix / Performance
- Encombrement réduit
- EM de 250 à 750mm
- IP50
- Supports de montage (OPT)



Caractéristiques Techniques:

ETENDUES DE MESURES: 250, 500, 750 mm

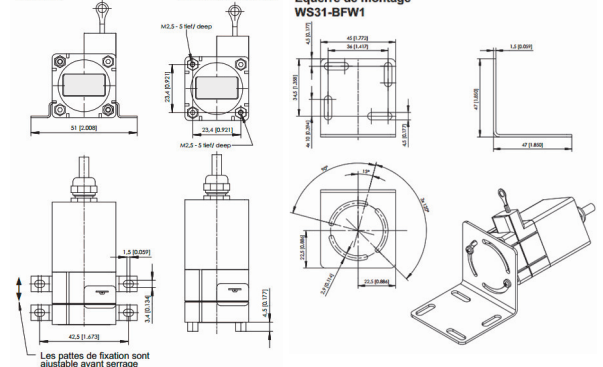
Résolution	Infinie	
Erreur de linéarité	< ±0.35	%EM
Technologie	Potentiomètre	
Matériaux	Boîtier en plastique	
	Câble acier inoxydable	
Protection	IP50	
Connectique	Câble	
Température d'utilisation	-15 à +60	°C
Poids	Environ 90	g
Force du câble de mesure: EM 250mm	1.5	N
Force du câble de mesure: EM 500mm	1.7	N
Force du câble de mesure: EM 750mm	1.2	N



Montage par pattes de fixation

Montage sur écrous sortants

Equerre de montage WS31-BFW1



Options:

- Sortie Potentiomètre 1kΩ
- Sortie 10V
- Sortie 4-20mA, 2 fils
- Meilleure linéarité <±0.35% sur demande
- Supports de montage (Voir schéma ci-dessus)

Câblage: Sortie câble 2m (std)