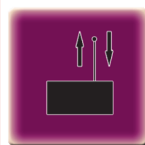


- WS17 -

Les capteurs de déplacement de la série WS17, sont des capteurs potentiométriques à câble (Std). Leur large gamme d'option permet de s'adapter à tous vos besoins.

+ PRODUIT

- EM de 0-1 500mm à 0-15 000mm
- IP64 (Option IP66)
- SA 0-10V ou 4-20mA
- Option: Sortie SSI ou CAN



Caractéristiques Techniques:

ETENDUES DE MESURES: 1500, 2000, 2500, 3000, 4000, 5000, 6250, 10000, 12500, 15000mm

Alimentation (Version SA 0-10V)	18-27	Vdc
Alimentation (Version SA 4-20mA)	12-27	Vdc
Consommation (Version SA 0-10V)	20	mA
Consommation (Version SA 4-20mA)	35	mA
Erreur de linéarité	< ±0.1	%EM
Température d'utilisation	-20 à +85	°C
Matériaux Boîtier	Aluminium et Inox	
Matériaux Câble	Inox	

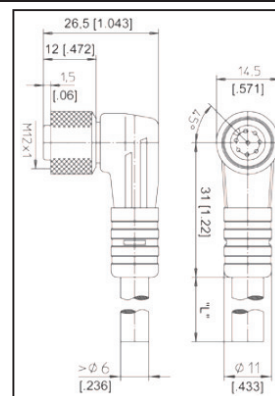
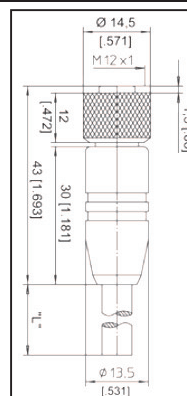
Force du câble de mesure			
Course (mm)	Poids	Force max déroulement	Force min enroulement
1500	1.4kg	11	6.2
2000	1.4kg	8.5	4.8
2500	1.5kg	5.5	3.5
3000	2.9kg	14.5	10.3
4000	2.9kg	12.7	9.1
5000	5.3kg	13	9.3
6250	5.5kg	10.2	7.3
10000	6kg	16.5	9.1
12500	6kg	16.5	9.1
15000	6kg	16.5	9.1

Options:

- Sortie Potentiomètre 1kΩ
- Sortie 10V
- Sortie programmable 0-10V ou 4-20mA
- Sortie 4-20mA, 2 fils
- Sortie 4-20mA, 3 fils
- Sortie SSI 16 bits après conversion A/D (Possibilité 12 ou 14bits)
- Sortie CANopen après conversion A/D

Câblage: Sortie prise M12, 8 pôles (ADCANOP: 5 pôles)

Potentiomètre	10V	Couleur	Broche
+ Potentiomètre	+ Alimentation	Blanc	1
- Potentiomètre	- Alimentation	Brun	2
Curseur	+ Mesure	Vert	3
	- Mesure	Jaune	4
4-20mA 2fils	4-20mA 3fils	Couleur	Broche
+ Mesure	+ Alimentation	Blanc	1
- Mesure	- Alimentation	Brun	2
	+ Mesure	vert	3



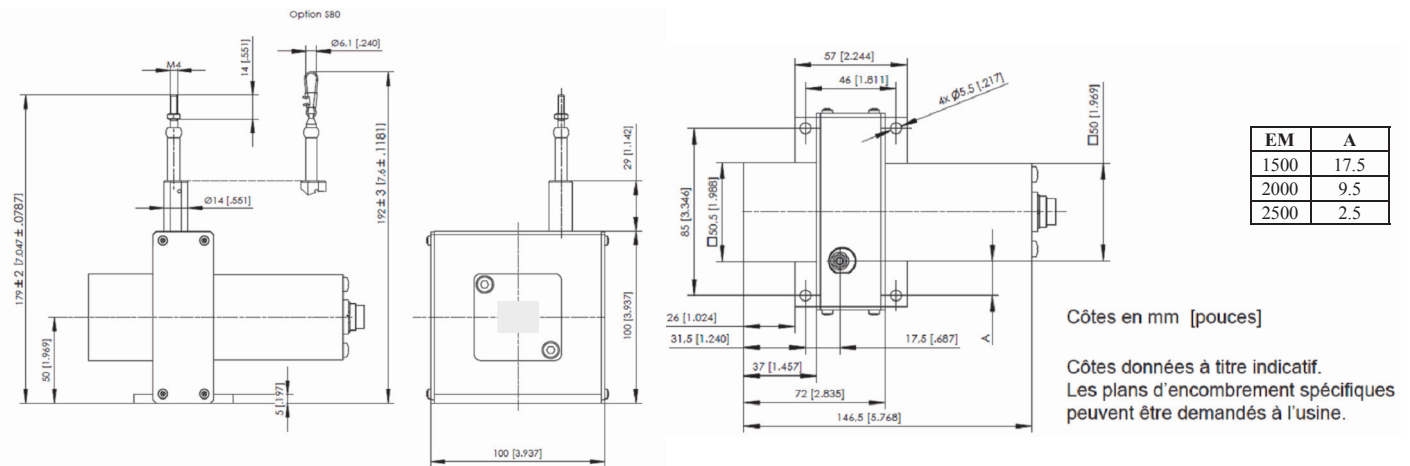
Options (suite):

- Sortie connecteur droit
- Sortie connecteur coudé
- Linéarité ±0.5%EM ou ±0.25%EM

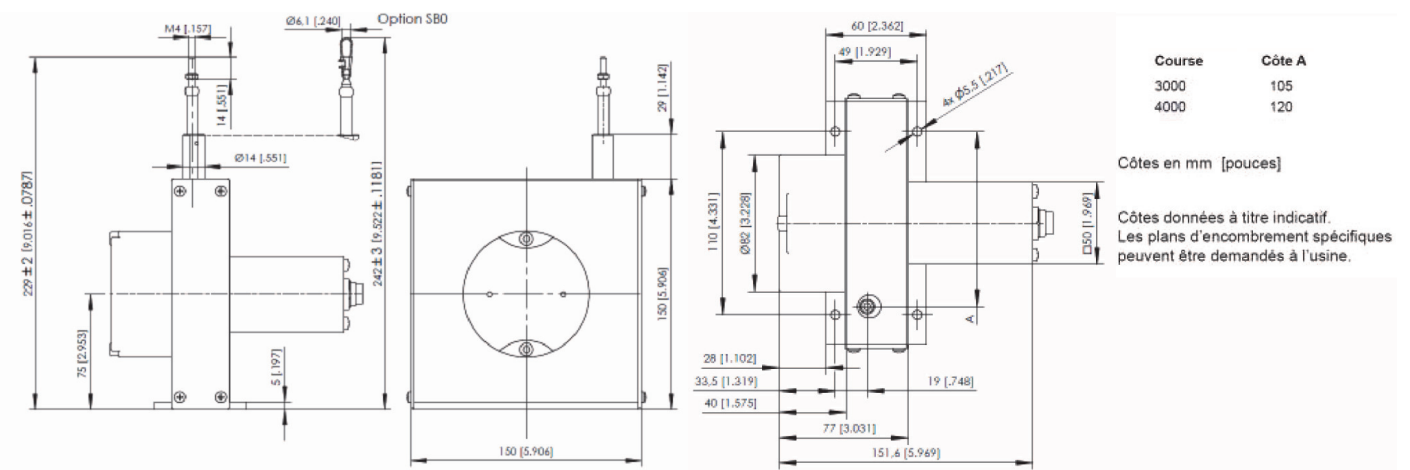
-WS17-

Encombrement:

Etendue de mesure 1500, 2000, 2500:



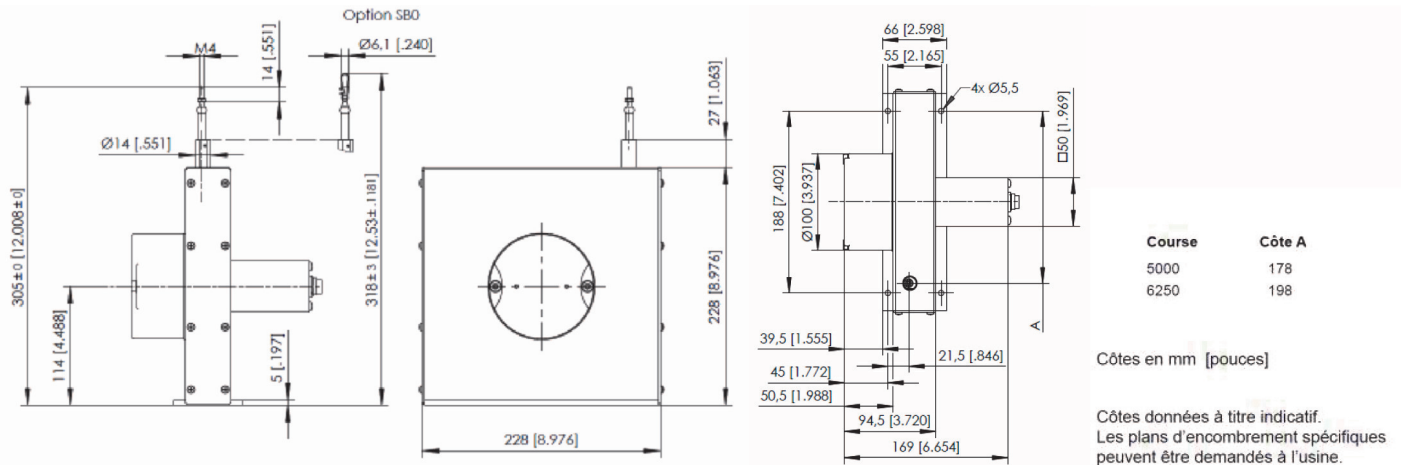
Etendue de mesure 3000, 4000:



-WS17-

Encombrement:

Etendue de mesure 5000, 6250:



Etendue de mesure 10 000, 12 500, 15 000:

