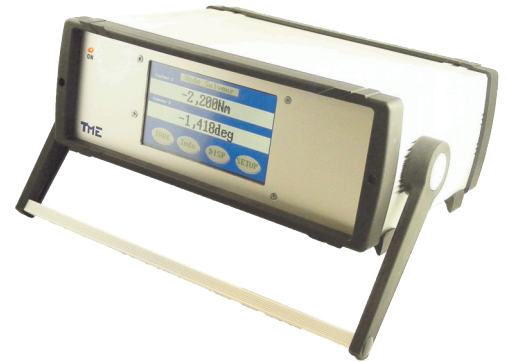


- VISU -

La gamme U-Log a été pensée pour offrir aux utilisateurs de capteurs des solutions d'acquisitions informatiques compactes, intelligentes et faciles d'accès. Le système VISU est un boîtier d'acquisition 4 voies fonctionnant avec des capteurs bas niveau et haut niveau (<15V) compatibles avec la technologie TEDS. Il est, de plus, muni d'un écran couleur tactile en façade.

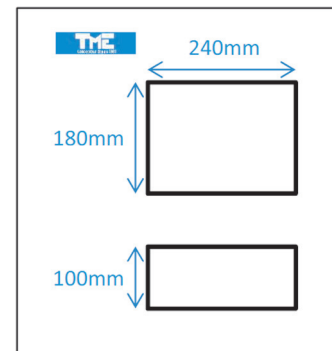
+ PRODUIT

- Ecran couleur tactile en façade
- Précision minimale de 10 000 pts
- Sortie USB
- 4 voies de mesure
- Lecture mémoire TEDS



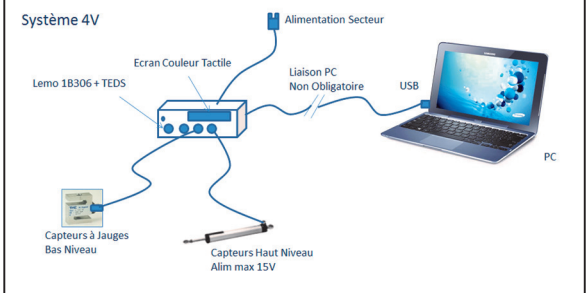
Caractéristiques Techniques:

Précision minimale	10 000	points
Fréquence d'acquisition	200	Hz
Alimentation	100 -250Vac - 50 à 60Hz - 12W	
Signaux d'entrée	10mV, 100mV, 1V et 10V 4-20mA avec résistance 100Ω	
Alimentation Capteur	24V dc (0.25A sur l'ensemble des voies) Ou 5V (20mA par voie)	
Résolution écran	480x272 Couleur	
Dimensions écran	97 x 55	mm
Rafraichissement écran	10	Hz
Connectique capteur	Lemo FGG1B310CLAD - 10 Contacts	
Liaison PC	USB 2.0	
Configuration informatique requise	Windows XP, Windows 7, Windows 8 2GO de RAM minimum	
Dimensions	240x180x100	mm
Matériau	Boîtier Aluminium	
Poids	1.9	kg



Fonctions	Valeur suiveuse
	Crête
	Creux
	Pic à Pic
	Crête absolue
	TEDS

Principe :



Options:

- Connectique pour PT100 - Courant 1 mA
- Connectique pour 1/4 de pont et 1/2 pont - Courant 1 à 24 mA
- Une entrée codeur TTL (Connectique SUB-DB9)
- Fonctions programmées à la demande (Somme, multiplication...)

Logiciel Inclus:

- Realview 3.0 (Voir fiche technique logiciel)



Option:

- Logiciel sur mesure base PSTD4 (Voir fiche technique prestations de services)

