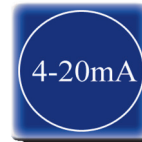


- P153MA -

Les capteurs de pression de la série P153 sont réalisés entièrement en acier inoxydable et, grâce à leur électronique intégrée, délivrent un signal de sortie 4 - 20mA en version 2 fils.

+ PRODUIT

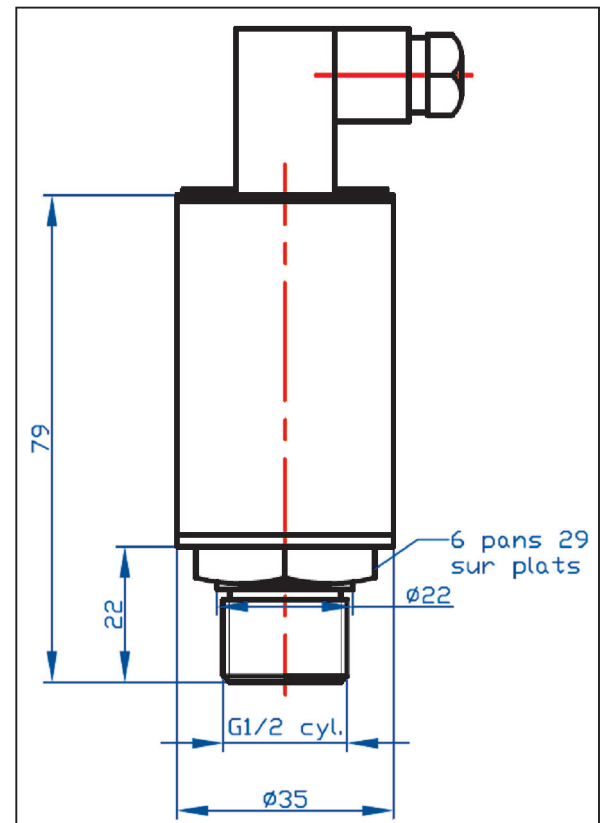
- Pression relative
- De 0-10 à 0-700 bars
- Transmission 2 fils
- Tout inox



Caractéristiques Techniques:

ETENDUES DE MESURES: 10, 25, 50, 150, 250, 350, 500, 700 bars

Signal de sortie	4-20	mA
Influence de l'alimentation sur la sortie	< ± 0.03	%EM/V
Impédance de charge Rc(KΩ)=(Valim-12V)/20mA	Jusqu'à 1200	Ω
Tension d'alimentation (Non régulé)	9 à 32	V
Erreur de Linéarité	< 0.35	%EM
Erreur d'Hystérésis	< ±0.25	%EM
Dérive de zéro entre +10 et +60°C	< 0.01	%EM /°C
Dérive de sensibilité entre +10 et +60°C	< 0.02	% /°C
Surcharge admissible	150	%EM
Température d'utilisation	-10 à +80	°C
Matériau	Acier inoxydable	
Réglage de zéro et d'échelle	± 10%EM (sur le capteur)	
Couple de serrage (150 à 700bars)	20	N.m
(EM de 10 à 50bars)	Voir certificat	



Options:

- Longueur de câble supplémentaire sur demande
- Puce TEDS - Identification capteur /Auto-Calibrage de l'électronique
- Autres étendues de mesure et autres encombrements sur demande

Compatibilité Electronique:

- MCJ / ACJ / Gamme TG / Gamme U-Log

Câblage: Sortie prise ou câble 4 conducteurs blindés longueur 1 mètre (Std)

	Version Câble	Version prise
Rouge	+ Alimentation	1
Jaune	+ Mesure	2