

- MFL 300-1200 -

Entièrement en acier inoxydable, le corps d'épreuve est équipé de jauges de contrainte protégées par un soufflet Inox soudé, ce qui rend le capteur totalement étanche et adapté à toutes les applications de process en ambiance industrielle sévère.

+ PRODUIT

- Portée (E.M) de 300 à 1200Kg
- Montage en flexion ou traction
- Précision élevée
- Tout Inox IP67

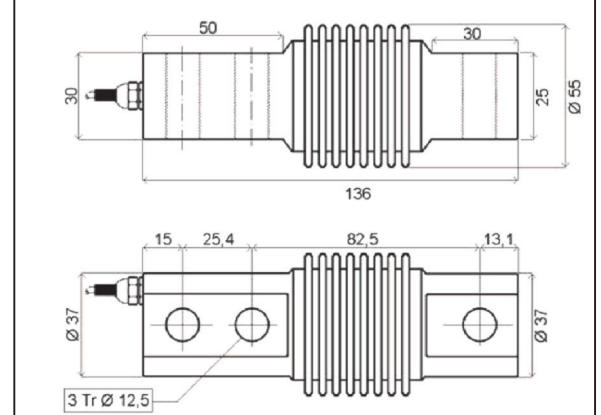


Caractéristiques Techniques:

Portée (E.M): Nominale: 300, 600, 1200 Kg
 Maximale: 400, 800, 1600 Kg

Sensibilité	2± 0.04	mV/V
Impédance d'entrée	400 ± 10	Ω
Impédance de sortie	351 ± 1	Ω
Isolement	>5000	MΩ
Tension d'alimentation (recommandée)	10 à 12	V
Erreur de Linéarité	≤0.02 ou 3000d*	%EM
Erreur d'Hystérésis	≤0.015	%EM
Fluage après 30mm	≤0.02	%EM
Retour à Zéro	≤0.015	%EM
Echelon Minimum	0.01*	%EM
Dérive de zéro entre -10 / +40°C	<0.002	%EM / °C
Dérive de sensibilité entre -10 / +40°C	<0.007	% / °C
Surcharge admissible	150	%EM
Surcharge rupture	> 300	%EM
Température d'utilisation	-20 à +60	°C
Température de stockage	-40 à +80	°C
Matériau	Acier Inoxydable	

Schema d'encombrement



*Autorisation de mise sur fiche par le ministère de l'industrie (DRIRE) de 20 à 200Kg - n°95.00.644.003.4 du 01-02-95

Options:

- Jauges Haute Impédance
- Longueur de câble supplémentaire sur demande
- Puce TEDS - Identification capteur / Auto-Calibrage de l'électronique
- Autres étendues de mesure et autres encombrements sur demande

Compatibilité Electronique:

- MCJ / ACJ / Gamme TG / Gamme U-Log

Câblage: Sortie câble 4 conducteurs blindés longueur 5 mètres (Std)

	Version Câble
Rouge	+ Alimentation
Bleu	- Alimentation
Jaune	+ Mesure
Blanc	- Mesure