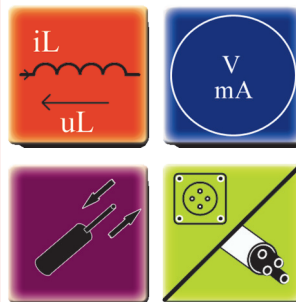


- LIPS101 -

Le capteur de position LVDT de la série LIPS101 est à la fois précis et très robuste pour répondre aux contraintes du milieu industriel. Du fait de la technologie inductive, sans contact de la série LIPS la bande passante du capteur est supérieure à 500Hz.

+ PRODUIT

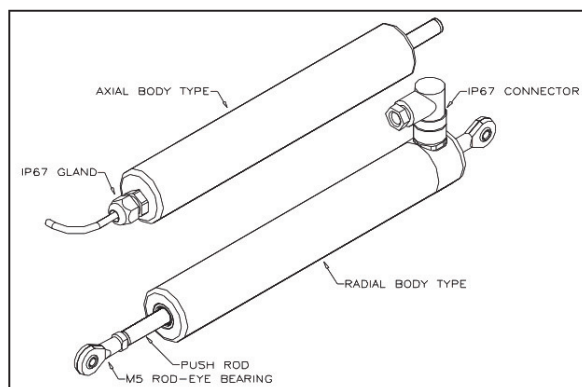
- EM de 0-50mm à 0-600mm
- Technologie inductive
- Bande passante élevée
- Grande robustesse
- Version IP67 en sortie radiale



Caractéristiques Techniques:

ETENDUES DE MESURES: 50, 100, 200, 300, 400, 500, 600 mm

Classe de précision	± 0.5	%EM
Consommation (maxi)	20	mA
MTBF	350 000 à 40°C	Heures
Erreur de linéarité EM ≤ 400 mm (20°C)	< ±0.25	%EM
Erreur de linéarité EM > 400 mm (20°C)	< ±0.5	%EM
Température d'utilisation	-20 à +85	°C
Température de stockage	-40 à +125	°C
Tenue au choc	40 (IEC 68-2-29)	g
Tenue aux vibrations	10 (IEC 68-2-6)	g



Options Alimentation

Options Alimentation		Signal de sortie	Résistance
A	+5Vdc nom ±0.5V	0.5 à 4.5 Vdc radiométrique	5 kΩ Min
B	+24Vdc nom 9-28V	0.5 à 4.5 Vdc	5 kΩ Min
C	+15Vdc nom 9-28V	5 Vdc	5 kΩ Min
D	+24Vdc nom 13-28V	0.5 à 9.5 Vdc	5 kΩ Min
E	+15Vdc nom 13.5-28V	10 Vdc	5 kΩ Min
F	+24Vdc nom 18-28V	4-20mA, 2 fils	300Ω - 24V
G	+24Vdc nom 13-28V	4-20mA, 3 fils (sink)	950Ω - 24V
H	+24Vdc nom 13-28V	4-20mA, 3 fils (source)	300Ω - max

Options:

- Alimentation A, B, C, D, E, F, G, H (Voir tableau ci-dessus)
- I: Câble radial IP67 et longueur sur demande
- J: Connecteur Hirschmann axial IP65
- K: Connecteur Hirschmann radial IP67
- L: Câble axial IP65 et longueur sur demande
- NU: Capteur avec deux rotules (Disponible en version K et I)
- P: 2 brides de serrage sur le corps
- R: Ressort de rappel (EM ≤ 200mm)

Options (suite):

- T: ■ Pointe de touche

Compatibilité Electronique:

- Gamme TG / Gamme U-Log