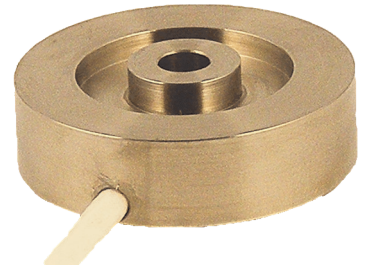
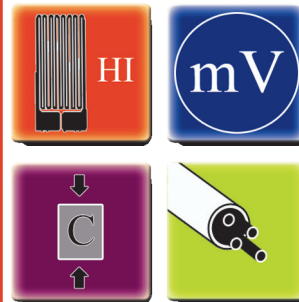


- F442C -

Les capteurs de force de la série F442C sont destinés à toutes les applications de contrôle d'efforts de 100 à 10 000daN, là où l'encombrement est important.

+ PRODUIT

- Compression
- Très faible hauteur
- Erreur de linéarité < 0.5% de l'EM
- EM de 100daN à 10 000daN
- Haute Impédance (faible conso)

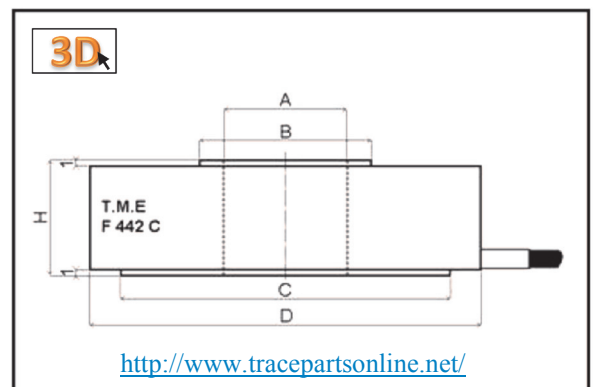


Caractéristiques Techniques:

ETENDUES DE MESURES:

100, 200, 500, 1000, 2000, 3000, 3500, 5000, 7500, 10 000 daN

Sensibilité	1.5 à 2	mV/V
Déséquilibre initial	<±2	%EM
Impédance d'entrée	10 000	Ω
Impédance de sortie	10 000	Ω
Isolement	>1000 sous 40V	MΩ
Tension d'alimentation	10	V
Erreur de Linéarité	0.20 EM<2000daN	%EM
	0.35 EM>2000daN	%EM
Erreur d'Hystérésis	±0.35	%EM
	±0.70	
Dérive de zéro entre +10 / +70°C	<0.015	%EM /°C
Dérive de sensibilité entre +10 / +70°C	<0.02	% /°C
Surcharge admissible	150	%EM
Température d'utilisation	-20 à +100	°C
Matériau	Acier Inoxydable	
Degré de protection	IP 54	



EM en daN	A H7	B	C±0,02	D±0,02	H
100, 200, 500	5	11	27	33	12
1000, 2000	6	12	28	33	12
3000, 3500, 5000	12	18	34	39,5	12
7500, 10000	15	21	37	49	15

Options:

- Longueur de câble supplémentaire sur demande
- Puce TEDS - Identification capteur / Auto-Calibrage de l'électronique
- Autres étendues de mesure et autres encombrements sur demande

Compatibilité Electronique:

- MCJ / ACJ / Gamme TG / Gamme U-Log

Câblage: Sortie câble 4 conducteurs blindés longueur 1 mètre (Std)

	Version Câble
Rouge	+ Alimentation
Bleu	- Alimentation
Jaune	+ Mesure
Blanc	-Mesure