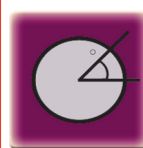


- CP/CCP -

Les capteurs de position angulaire de la série CP / CCP sont des potentiomètres de très bonne qualité, tant au niveau de la précision, de répétabilité, que de la tenue dans le temps.

+ PRODUIT

- EM de 0° à 355°
- Durée de vie: 100 millions cycles
- Montage Servo ou Panneau
- Sans butée mécanique



Caractéristiques Techniques:

ETENDUES DE MESURES: 0° à 355°

Modèle		CP 2 F	CP 3 F	CP 3 FB	CPP 35 B	CPP 45B	CPP60
Résistance (Ω)		500, 1k, 2k, 5k, 10k	500, 1k, 2k, 5k, 10k	500, 1k, 2k, 5k, 10k	500, 1k, 2k, 5k, 10k	500, 1k, 2k, 5k, 10k, 20k	1k, 2k, 5k, 10k, 20k
Tolérance	Std	±20%	±20%	±20%	±20%	±15%	±15%
	Opt	±15%	±10%	±10%	±10%	±10%	±10%
Course électrique (max)		340°	340°	340°	340°	350°	355°
Linéarité	Std	±1%	±1%	±1%	±1%	±0.5%	±0.05%
	Opt	±0.2%	±0.2%	±0.2%	±0.1%	±0.1%	±0.025%
Puissance Admissible		1W/70°C	1,5W/70°C	1,5W/70°C	2W/70°C	3W/70°C	4W/70°C
Isolement		> 100 MΩ sous V dc pendant 1min					
Rigidité Electrique		1000V RMS dans des conditions atmosphériques normales					
Homogénéité de sortie		≤ 0,1%					
Dérive thermique		≤ 400ppm/°C (environ 200ppm/°C entre 0°C et 120°C)					
Course Mécanique		360°	360°	360°	360°	360°	360°
Couple Maximum		20 pcm	15 pcm	15 pcm	14 pcm	18 pcm	24 pcm
Poids (g)		20g	40g	40g	40g	60g	140g
Mode de fixation		Servo & panneau	Servo & vis	Panneau	Servo & vis	Servo & vis	Servo
Roulement		Sec et à billes	A billes	Sec et à billes	A billes	A billes	A billes
Eléments de résistance (max)		-	-	-	6	8	2
Sortie supplémentaire		1	1	1	6	16	20
Température d'utilisation		-25 à +125°C					

Encombrement:

- Plan d'encombrement sur demande.

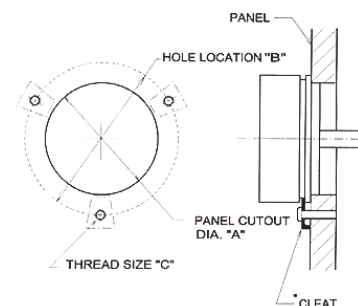
Options:

- CP-2FCK et CP2FCB avec prise miniature 3 broches
- Profondeur de montage 16mm (connecteur inclus)

Compatibilité Electronique:

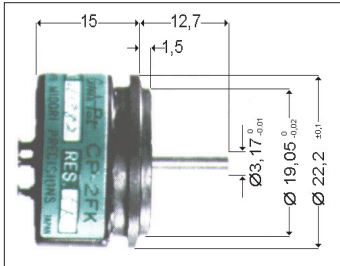
- MCJ / ACJ / Gamme TG / Gamme U-Log

SERVO MOUNT INFORMATION

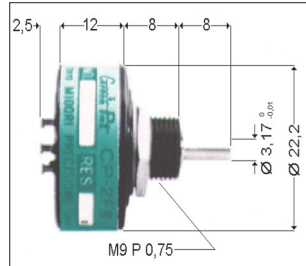


- CP/CCP -

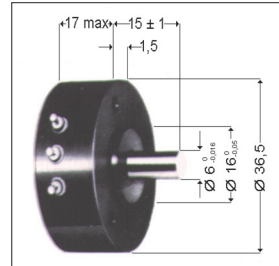
Encombrement:



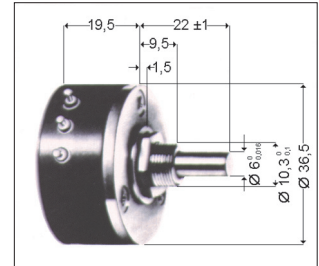
CP-2 FK



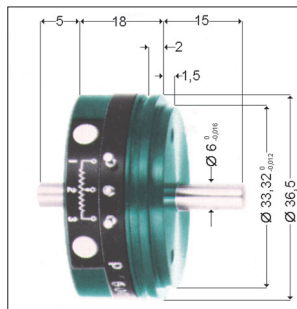
CP-2 FB



CP-3F

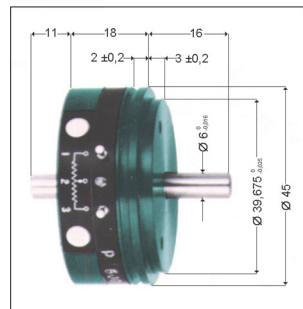


CP-3FB



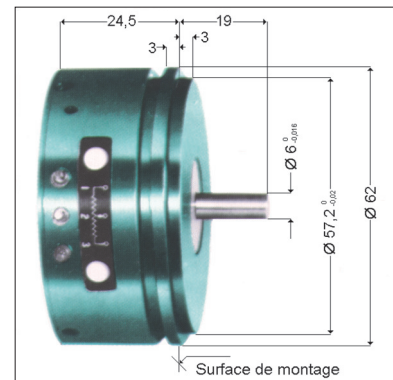
CPP-35B

(Axe disponible en Ø4)



CPP-45B

(Axe disponible en Ø4)



CPP-60